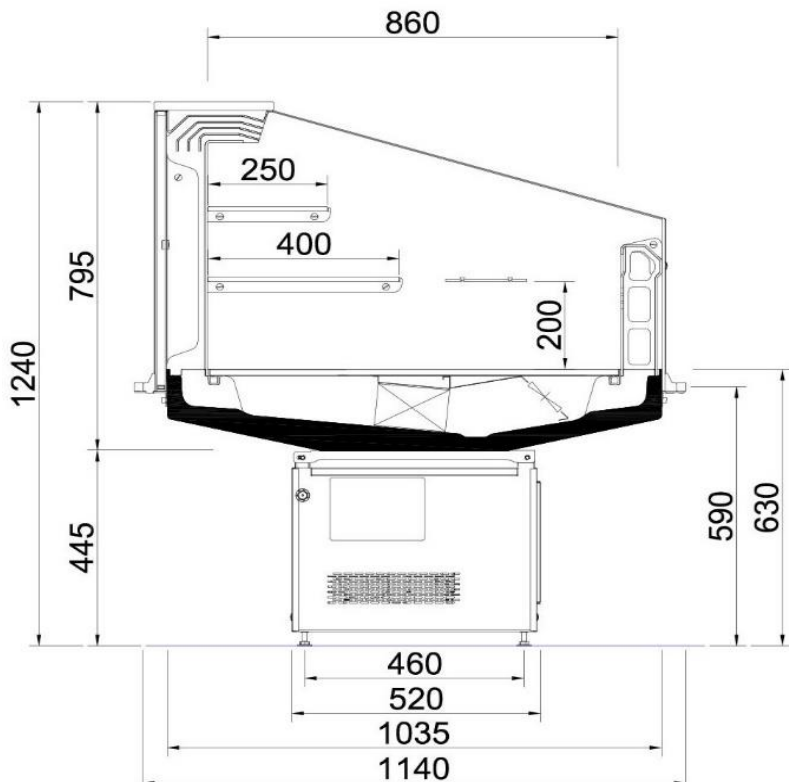


AMETHYST SV P860 3M2 c/GRP*

(Gas R290)



Temperatura d' esercizio Running temperature	+3°C/+5°C
Condizioni ambientali Ambient conditions	+25°C - 60% U.R.
Classe di temperatura del mobile Cabinet temperature class	M2

Lunghezza / Length	mm	937	1250
Spessore spalla / Thickness of end	mm	25	25
Volume lordo / Gross volume	dm ³	209	279
TDA	m ²	2,04	2,57
Quadro elettrico / Electric control panel	mod.	ELIWELL	ELIWELL

Dati riferiti all'unità condensatrice installata nel banco / Data refer to the condensing unit fitted

Potenza frigorifera / Refrigeration duty	watt -15°C/+40°C	1003	1003
Potenza elettrica / Electrical power	watt 230V/50Hz	483	483
	A	2,87	2,87

Gas refrigerante /Refrigerant	R290	gr.	150	150
Orificio / Orifice		nr.	TUBE 4	TUBE 4

Potenza elettrica nominale / Rating power	watt	514	514
	A	2,99	2,99
Potenza in sbrinamento / Defrosting power	watt	471	471

Consumo energia / Energy consumption

DEC	KWh/24h	8,29	8,92
TEC (DEC+REC)	KWh/24h	8,29	8,92
EEl (TEC/TDA)	KWh/24h m ²	4,06	3,47

Regolazioni / Refrigeration settings

Nr. of defrost in the 24h	nr. x 24h	4/24h ~ 25 min end def. +5 °C
---------------------------	-----------	-------------------------------

* c/GRP= con unità condensatrice / with condensing unit

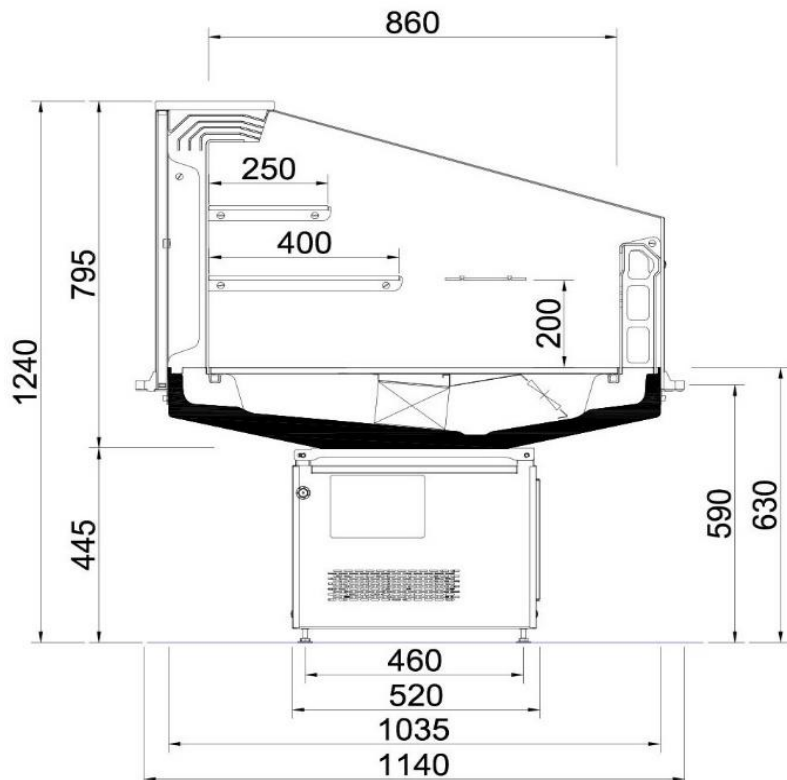
** Banco con sbrinamento a gas caldo a circuito inverso / Refrigerated counter with reverse circuit hot gas defrost

L'azienda si riserva il diritto di apportare modifiche tecniche senza preavviso.
 The company reserves the right to modify these data without advise.



AMETHYST SV P860 3H c/GRP*

(Gas R290)



Temperatura d' esercizio Running temperature	+6°C/+8°C
Condizioni ambientali Ambient conditions	+25°C - 60% U.R.
Classe di temperatura del mobile Cabinet temperature class	H

Lunghezza / Length	mm	937	1250
Spessore spalla / Thickness of end	mm	25	25
Volume lordo / Gross volume	dm ³	209	279
TDA	m ²	2,04	2,57
Quadro elettrico / Electric control panel	mod.	ELIWELL	ELIWELL

Dati riferiti all'unità condensatrice installata nel banco / Data refer to the condensing unit fitted

Potenza frigorifera / Refrigeration duty	watt -15°C/+40°C	1003	1003
Potenza elettrica / Electrical power	watt 230V/50Hz	483	483
	A	2,87	2,87

Gas refrigerante / Refrigerant	R290	gr.	150	150
Orificio / Orifice		nr.	TUBE 4	TUBE 4

Potenza elettrica nominale / Rating power	watt	514	514
	A	2,99	2,99
Potenza in sbrinamento / Defrosting power	watt	471	471

Consumo energia / Energy consumption

DEC	KWh/24h	7,81	8,34
TEC (DEC+REC)	KWh/24h	7,81	8,34
EEl (TEC/TDA)	KWh/24h m ²	3,83	3,25

Regolazioni / Refrigeration settings

Nr. of defrost in the 24h	nr. x 24h	4/24h ~ 25 min end def. +5 °C
---------------------------	-----------	-------------------------------

* c/GRP= con unità condensatrice / with condensing unit

** Banco con sbrinamento a gas caldo a circuito inverso / Refrigerated counter with reverse circuit hot gas defrost

L'azienda si riserva il diritto di apportare modifiche tecniche senza preavviso.
 The company reserves the right to modify these data without advise.

