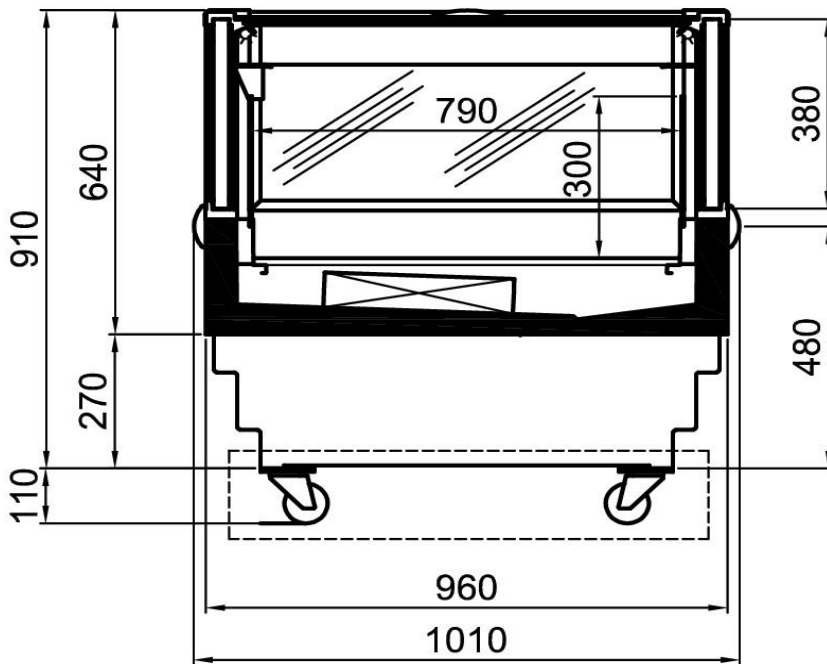


**FIJI GLASS BT/TN 3L1/M1 c/GRP\* c/Scorr.\*\*\***


Temperatura d' esercizio Running temperature	-18°C/-20°C ±0°C/+2°C
-------------------------------------------------	--------------------------

Condizioni ambientali Ambient conditions	+25°C - 60% U.R.
---------------------------------------------	------------------

Classe di temperatura del mobile Cabinet temperature class	<b>L1/M1</b>
---------------------------------------------------------------	--------------

Lunghezza / Length	mm	1500	2000
Volume lordo / Gross volume	dm <sup>3</sup>	356	474
Peso / Weight	kg	220	245
TDA	m <sup>2</sup>	2,11	2,72
Quadro elettrico / Electric control panel	mod.	ELIWELL	ELIWELL

**Dati riferiti all'unità condensatrice installata nel banco / Data refer to the condensing unit fitted**

Temperatura di funzionamento/ Operating temperature	BT/TN	BT	TN	BT	TN	
Potenza frigorifera / Refrigeration duty	watt -30°C/+45°C	1082	541	1556	778	
Potenza elettrica / Electrical power	watt 230V/50Hz	898	449	1168	584	
	A	5,28	2,64	5,14	2,57	
Gas refrigerante /Refrigerant	<b>R404A</b>	gr.	450+450	450	450+450	450
Orificio / Orifice		nr.	-	-	-	-
Potenza elettrica nominale / Rating power	watt	1169	536	1550	738	
	A	6,47	3,03	6,83	3,27	
Potenza in sbrinamento / Defrosting power	watt	1231	1047	1712	1484	

**Consumo energia / Energy consumption**

DEC	KWh/24h	13,55	3,87	18,09	5,51
TEC	KWh/24h	13,55	3,87	18,09	5,51
<b>EEl (TEC/TDA)</b>	KWh/24h m <sup>2</sup>	<b>6,42</b>	<b>1,83</b>	<b>6,65</b>	<b>2,03</b>

**Regolazioni / Refrigeration settings**

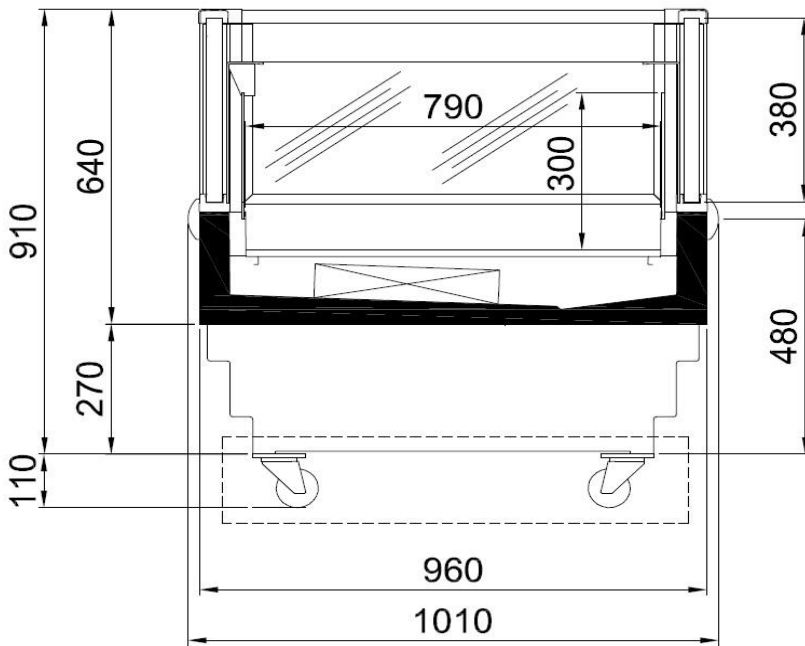
Nr. of defrost in the 24h	nr. x 24h	124h ~ 60 min end def. +10 °C
---------------------------	-----------	-------------------------------

\* c/GRP= con unità condensatrice / with condensing unit

\*\*\* c/Scorr.= con scorrevoli / with sliding lids

L'azienda si riserva il diritto di apportare modifiche tecniche senza preavviso.

The company reserves the right to modify these data without advise.

**FIJI GLASS BT/TN 3L1/M1 c/GRP\***


Temperatura d' esercizio Running temperature	-18°C/-20°C ±0°C/+2°C
Condizioni ambientali Ambient conditions	+25°C - 60% U.R.
Classe di temperatura del mobile Cabinet temperature class	<b>L1/M1</b>

Lunghezza / Length	mm	1500	2000
Volume lordo / Gross volume	dm <sup>3</sup>	356	474
Peso / Weight	kg	220	245
TDA	m <sup>2</sup>	2,11	2,72
Quadro elettrico / Electric control panel	mod.	ELIWELL	ELIWELL

**Dati riferiti all'unità condensatrice installata nel banco / Data refer to the condensing unit fitted**

Temperatura di funzionamento/ Operating temperature	BT/TN	BT	TN	BT	TN	
Potenza frigorifera / Refrigeration duty	watt -30°C/+45°C	1082	541	1556	778	
Potenza elettrica / Electrical power	watt 230V/50Hz	898	449	1168	584	
	A	5,28	2,64	5,14	2,57	
Gas refrigerante /Refrigerant	<b>R404A</b>	gr.	450+450	450	450+450	450
Orificio / Orifice		nr.	-	-	-	-
Potenza elettrica nominale / Rating power	watt	1169	536	1550	738	
	A	6,47	3,03	6,83	3,27	
Potenza in sbrinamento / Defrosting power	watt	1231	1047	1712	1484	

**Consumo energia / Energy consumption**

DEC	KWh/24h	20,18	6,77	30,63	9,93
TEC	KWh/24h	20,18	6,77	30,63	9,93
<b>EEl (TEC/TDA)</b>	KWh/24h m <sup>2</sup>	<b>9,56</b>	<b>3,21</b>	<b>11,26</b>	<b>3,65</b>

**Regolazioni / Refrigeration settings**

Nr. of defrost in the 24h	nr. x 24h	3/24h ~ 60 min end def. +10 °C
---------------------------	-----------	--------------------------------

\* c/GRP= con unità condensatrice / with condensing unit

L'azienda si riserva il diritto di apportare modifiche tecniche senza preavviso.  
 The company reserves the right to modify these data without advise.