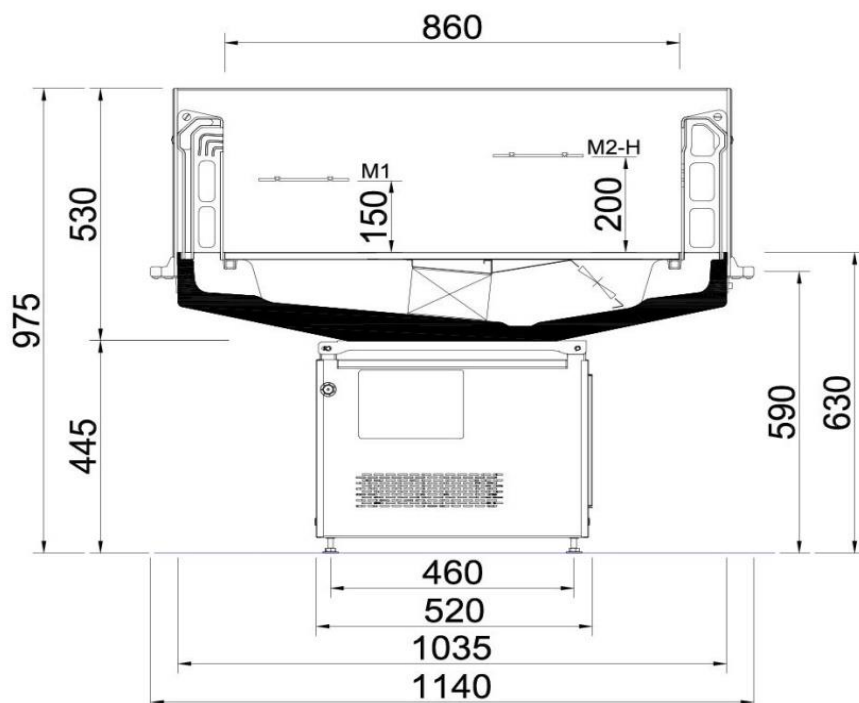


# AMETHYST P860 3M1 c/GRP\*

(Gas R290)



|   |                         |
|---|-------------------------|
| Temperatura d' esercizio<br>Running temperature               | <b>±0°C/+2°C</b>        |
| Condizioni ambientali<br>Ambient conditions                   | <b>+25°C - 60% U.R.</b> |
| Classe di temperatura del mobile<br>Cabinet temperature class | <b>M1</b>               |

|   |                 |         |         |
|---|-----------------|---------|---------|
| Lunghezza / Length                        | mm              | 937     | 1250    |
| Spessore spalla / Thickness of end        | mm              | 25      | 25      |
| Volume lordo / Gross volume               | dm <sup>3</sup> | 121     | 161     |
| TDA                                       | m <sup>2</sup>  | 1,34    | 1,71    |
| Quadro elettrico / Electric control panel | mod.            | ELIWELL | ELIWELL |

**Dati riferiti all'unità condensatrice installata nel banco / Data refer to the condensing unit fitted**

|  |                     |      |      |
|--|---------------------|------|------|
| Potenza frigorifera / Refrigeration duty | watt<br>-15°C/+35°C | 657  | 657  |
| Potenza elettrica / Electrical power     | watt<br>230V/50Hz   | 290  | 290  |
|  | A                   | 2,12 | 2,12 |

|                               |             |     |        |        |
|-------------------------------|-------------|-----|--------|--------|
| Gas refrigerante /Refrigerant | <b>R290</b> | gr. | 150    | 150    |
| Orificio / Orifice            |             | nr. | TUBE 4 | TUBE 4 |

|   |      |      |      |
|---|------|------|------|
| Potenza elettrica nominale / Rating power | watt | 316  | 316  |
|   | A    | 2,25 | 2,25 |
| Potenza in sbrinamento / Defrosting power | watt | 246  | 246  |

**Consumo energia / Energy consumption**

|                      |                        |             |             |
|----------------------|------------------------|-------------|-------------|
| DEC                  | KWh/24h                | 5,35        | 5,54        |
| TEC (DEC+REC)        | KWh/24h                | 5,35        | 5,54        |
| <b>EEI (TEC/TDA)</b> | KWh/24h m <sup>2</sup> | <b>3,99</b> | <b>3,24</b> |

**Regolazioni / Refrigeration settings**

|                           |           |                               |
|---------------------------|-----------|-------------------------------|
| Nr. of defrost in the 24h | nr. x 24h | 4/24h ~ 25 min end def. +5 °C |
|---------------------------|-----------|-------------------------------|

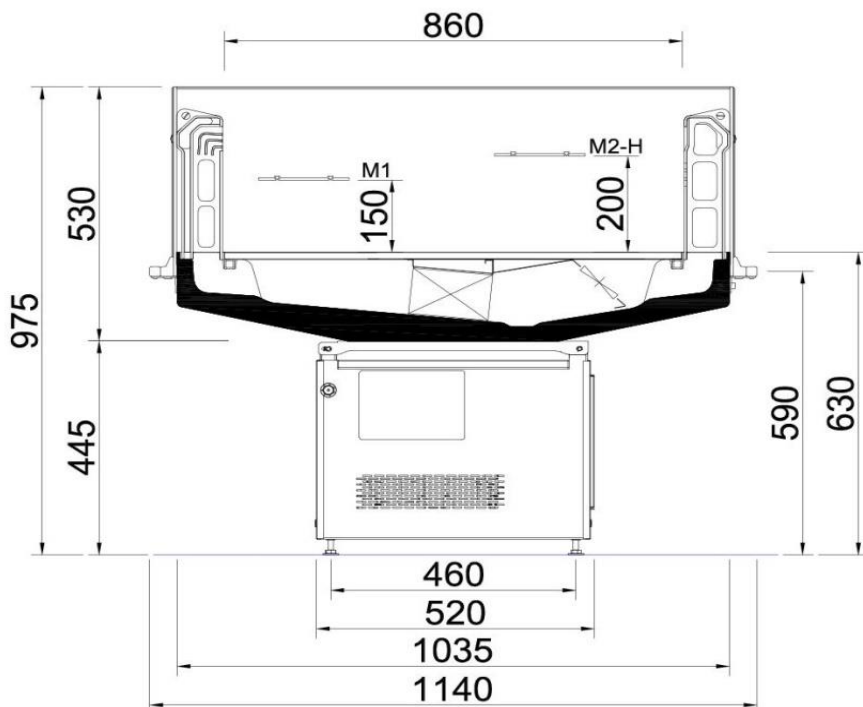
\* c/GRP= con unità condensatrice / with condensing unit

\*\* Banco con sbrinamento a gas caldo a circuito inverso / Refrigerated counter with reverse circuit hot gas defrost

 L'azienda si riserva il diritto di apportare modifiche tecniche senza preavviso.  
 The company reserves the right to modify these data without advise.


# AMETHYST P860 3M2 c/GRP\*

(Gas R290)



|   |                         |
|---|-------------------------|
| Temperatura d' esercizio<br>Running temperature               | <b>+3°C/+5°C</b>        |
| Condizioni ambientali<br>Ambient conditions                   | <b>+25°C - 60% U.R.</b> |
| Classe di temperatura del mobile<br>Cabinet temperature class | <b>M2</b>               |

|   |                 |         |         |
|---|-----------------|---------|---------|
| Lunghezza / Length                        | mm              | 937     | 1250    |
| Spessore spalla / Thickness of end        | mm              | 25      | 25      |
| Volume lordo / Gross volume               | dm <sup>3</sup> | 161     | 215     |
| TDA                                       | m <sup>2</sup>  | 1,52    | 1,92    |
| Quadro elettrico / Electric control panel | mod.            | ELIWELL | ELIWELL |

### Dati riferiti all'unità condensatrice installata nel banco / Data refer to the condensing unit fitted

|  |                     |      |      |
|--|---------------------|------|------|
| Potenza frigorifera / Refrigeration duty | watt<br>-15°C/+35°C | 657  | 657  |
| Potenza elettrica / Electrical power     | watt<br>230V/50Hz   | 290  | 290  |
|  | A                   | 2,12 | 2,12 |

|                               |             |     |        |        |
|-------------------------------|-------------|-----|--------|--------|
| Gas refrigerante /Refrigerant | <b>R290</b> | gr. | 150    | 150    |
| Orificio / Orifice            |             | nr. | TUBE 4 | TUBE 4 |

|   |      |      |      |
|---|------|------|------|
| Potenza elettrica nominale / Rating power | watt | 316  | 316  |
|   | A    | 2,25 | 2,25 |
| Potenza in sbrinamento / Defrosting power | watt | 246  | 246  |

### Consumo energia / Energy consumption

|                      |                        |             |             |
|----------------------|------------------------|-------------|-------------|
| DEC                  | KWh/24h                | 4,61        | 4,90        |
| TEC (DEC+REC)        | KWh/24h                | 4,61        | 4,90        |
| <b>EEI (TEC/TDA)</b> | KWh/24h m <sup>2</sup> | <b>3,03</b> | <b>2,55</b> |

### Regolazioni / Refrigeration settings

|                           |           |                               |
|---------------------------|-----------|-------------------------------|
| Nr. of defrost in the 24h | nr. x 24h | 4/24h ~ 25 min end def. +5 °C |
|---------------------------|-----------|-------------------------------|

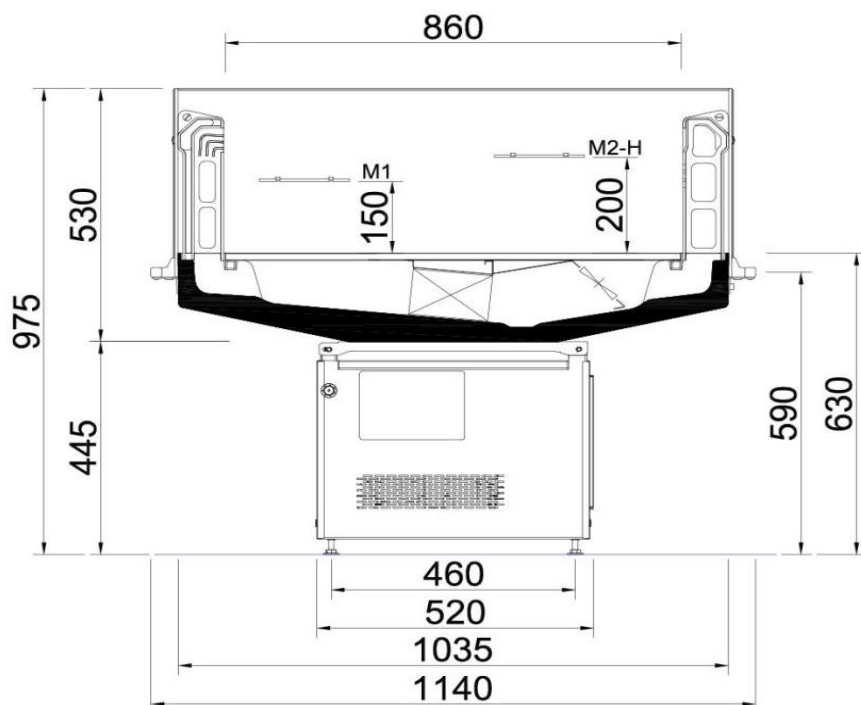
\* c/GRP= con unità condensatrice / with condensing unit

\*\* Banco con sbrinamento a gas caldo a circuito inverso / Refrigerated counter with reverse circuit hot gas defrost

 L'azienda si riserva il diritto di apportare modifiche tecniche senza preavviso.  
 The company reserves the right to modify these data without advise.


# AMETHYST P860 3H c/GRP\*

(Gas R290)



|   |                         |
|---|-------------------------|
| Temperatura d' esercizio<br>Running temperature               | <b>+6°C/+8°C</b>        |
| Condizioni ambientali<br>Ambient conditions                   | <b>+25°C - 60% U.R.</b> |
| Classe di temperatura del mobile<br>Cabinet temperature class | <b>H</b>                |

|   |                 |         |         |
|---|-----------------|---------|---------|
| Lunghezza / Length                        | mm              | 937     | 1250    |
| Spessore spalla / Thickness of end        | mm              | 25      | 25      |
| Volume lordo / Gross volume               | dm <sup>3</sup> | 161     | 215     |
| TDA                                       | m <sup>2</sup>  | 1,52    | 1,92    |
| Quadro elettrico / Electric control panel | mod.            | ELIWELL | ELIWELL |

### Dati riferiti all'unità condensatrice installata nel banco / Data refer to the condensing unit fitted

|  |                     |      |      |
|--|---------------------|------|------|
| Potenza frigorifera / Refrigeration duty | watt<br>-15°C/+35°C | 657  | 657  |
| Potenza elettrica / Electrical power     | watt<br>230V/50Hz   | 290  | 290  |
|  | A                   | 2,12 | 2,12 |

|                               |             |     |        |        |
|-------------------------------|-------------|-----|--------|--------|
| Gas refrigerante /Refrigerant | <b>R290</b> | gr. | 150    | 150    |
| Orificio / Orifice            |             | nr. | TUBE 4 | TUBE 4 |

|   |      |      |      |
|---|------|------|------|
| Potenza elettrica nominale / Rating power | watt | 316  | 316  |
|   | A    | 2,25 | 2,25 |
| Potenza in sbrinamento / Defrosting power | watt | 246  | 246  |

### Consumo energia / Energy consumption

|                      |                        |             |             |
|----------------------|------------------------|-------------|-------------|
| DEC                  | KWh/24h                | 4,41        | 4,51        |
| TEC (DEC+REC)        | KWh/24h                | 4,41        | 4,51        |
| <b>EEI (TEC/TDA)</b> | KWh/24h m <sup>2</sup> | <b>2,90</b> | <b>2,35</b> |

### Regolazioni / Refrigeration settings

|                           |           |                               |
|---------------------------|-----------|-------------------------------|
| Nr. of defrost in the 24h | nr. x 24h | 4/24h ~ 25 min end def. +5 °C |
|---------------------------|-----------|-------------------------------|

\* c/GRP= con unità condensatrice / with condensing unit

\*\* Banco con sbrinamento a gas caldo a circuito inverso / Refrigerated counter with reverse circuit hot gas defrost

 L'azienda si riserva il diritto di apportare modifiche tecniche senza preavviso.  
 The company reserves the right to modify these data without advise.
